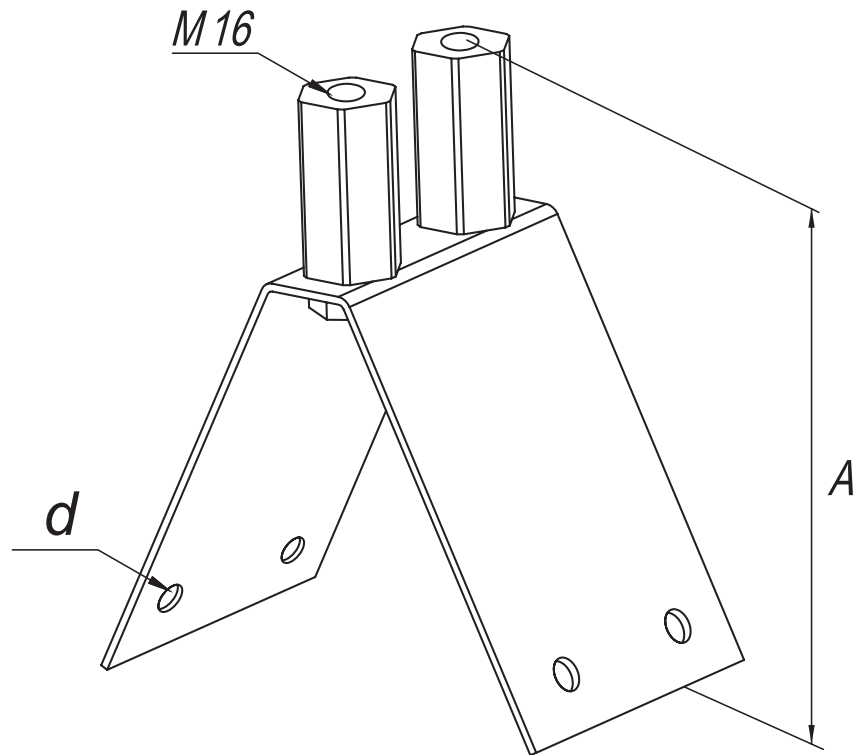


Крепление молниеприемника на конек



Предназначено для установки на конек молниеприемников высотой 1-2 м (код 02002)

Код	Размеры, мм	Масса, кг	Материал	Покрытие
	A			
04003	180	1,240	Сталь	ОБ, ОС

Ивл. № подл.	Изм	Лист	№ докум.	Подпись	Дата	Крепление молниеприемника на конек	Лит	Лист	Листов
Ивл. № подл.	Изм	Лист	№ докум.	Подпись	Дата	Молниеприемники	Лит	Лист	Листов
Ивл. № подл.	Изм	Лист	№ докум.	Подпись	Дата	Молниеприемники	Лит	Лист	Листов
Ивл. № подл.	Изм	Лист	№ докум.	Подпись	Дата	Молниеприемники	Лит	Лист	Листов